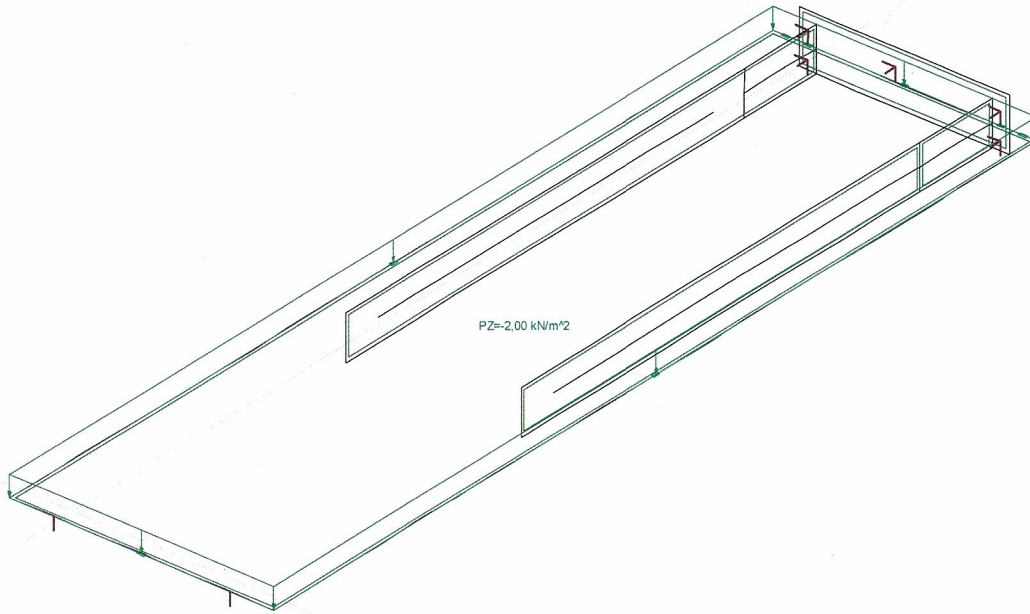


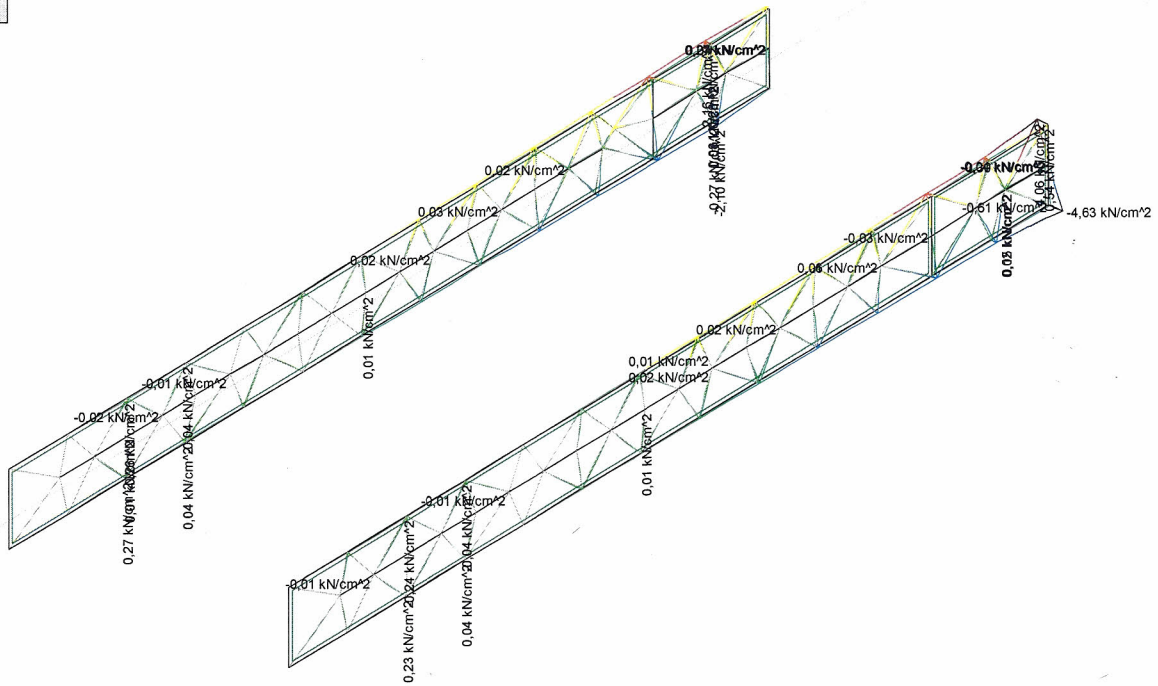
Anlagen

összesítés
[azonos]



Last auf der Treppe – 2,00 kN/m²

m²



S_{xxA} Spannungen in der Stahlkonsole

GER-mánia Bt.
Tanácsadás, nyelvtanítás
400 Sopron, Makó u. 19.
Tel./Fax: (99) 317-158
Adószám: 20664813-3-08